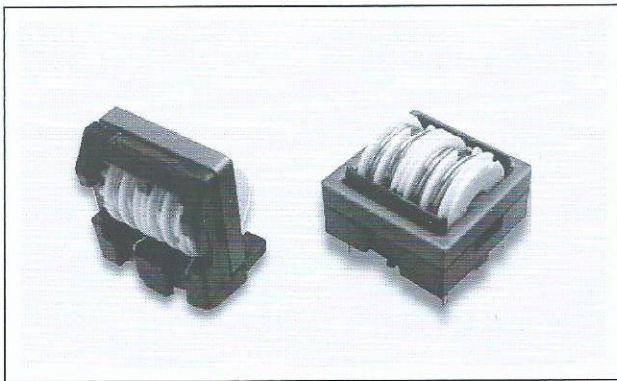


DAG 24 シリーズ



■ 特長

- 周波数特性が優れている
- 小型で、大きなインダクタンスが得られる
- 漏洩磁束が少ないので TV・ディスプレイ機器に最適

■ 用途

- スイッチング電源用ノイズフィルタ
- TV・ディスプレイ機器のノイズフィルタ
- その他各種電子機器のノイズフィルタ

■ 仕様 (□内にはV またはHが入ります。)

品名	定格電流 (A)	インダクタンス (mH) min.	直流抵抗 (Ω/Line) max.	温度上昇 (K) max.
DAG24 □ -05-400	0.5	40	1.70	45
DAG24 □ L-05-600	0.5	60	1.70	45
DAG24 □ -07-250	0.7	25	0.95	45
DAG24 □ L-07-350	0.7	35	0.95	45
DAG24 □ -08-200	0.8	20	0.72	50
DAG24 □ L-08-250	0.8	25	0.72	50
DAG24 □ -10-120	1.0	12	0.50	45
DAG24 □ L-10-170	1.0	17	0.50	45
DAG24 □ -15-056	1.5	5.6	0.22	45
DAG24 □ L-15-080	1.5	8.0	0.22	45
DAG24 □ -18-040	1.8	4.0	0.20	45
DAG24 □ L-18-060	1.8	6.0	0.20	45
DAG24 □ -20-030	2.0	3.0	0.15	50
DAG24 □ L-20-045	2.0	4.5	0.02	50

■ 定格電圧 : 250V (AC/DC)

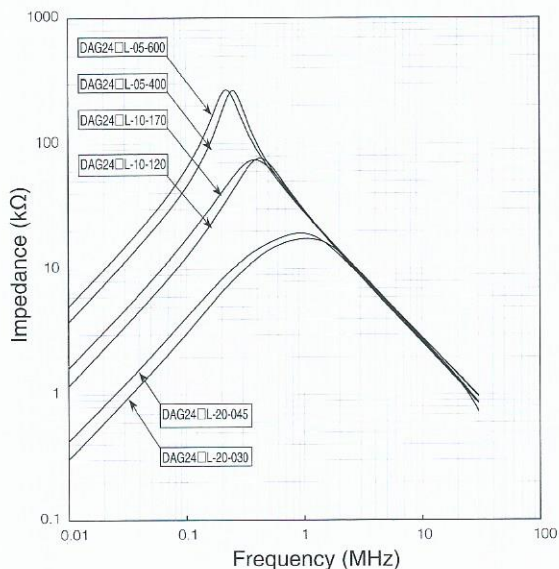
■ 耐圧試験 : ライン間に AC2000V 60秒間。
または AC2400V 1~2秒間印加し、異常の無いこと

■ 絶縁抵抗 : ライン間に DC500V印加し100MΩ以上

■ 使用温度範囲 : -25 ~ +120°C
(通電による自己温度上昇を含む)

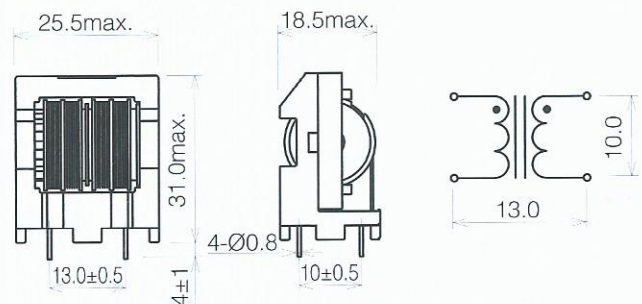
■ 耐熱クラス : クラスE (120°C)

インピーダンス特性 (代表例)



形状・寸法・回路構成 (mm)

DAG24V Type



DAG24H Type

